

**Fundament SJ-5/2200**

Art.nr: V06 215 22

E-nr: E77 784 15

Höjd	Topp	Bas	Vikt
2150 mm	520 mm	780 mm	1300 kg

**Tillbehör**

Art.nr	E-nr	Beskrivning
V06 005 20	E77 784 24	Tätningring JK 5

**Teknisk specifikation**

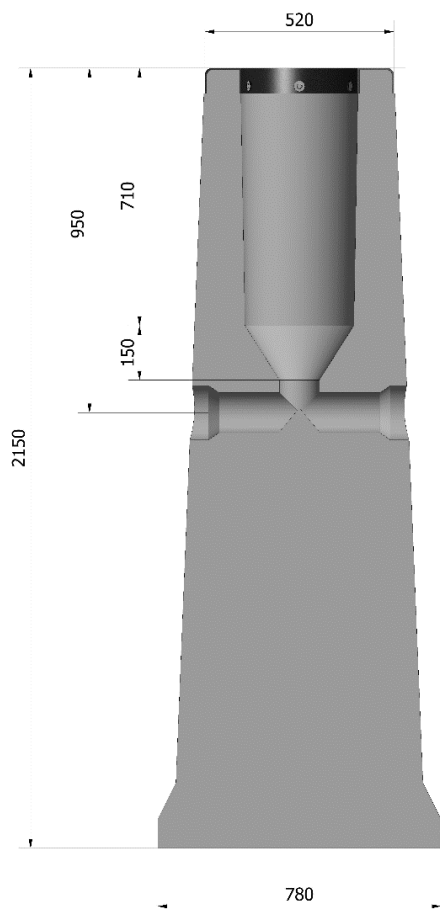
Betongfundament typ SJ med nedstick (710-860 mm)  
Avsedd för stolpe med diameter 222-295 mm  
Toppen försedd med en plasthuv  
Justerskruvar i rostfritt stål (6st, längd 80 mm)  
Plastplugg som täcker justerskruvarna  
Plastade kabelintag (Ø110 mm)

Material: CE-märkt Betong K 40-2  
CE-märkt Armering-stål B500K och A500HW

Form: Konisk, utfört med vingar och en vid bas

**Reservdelar**

Art.nr	Beskrivning
Y01 101 10	Justerskruv SJ-5
V06 005 01	Plastplugg till fundament Plasthuv SJ-5



Montageanvisning M 200

Saferoad Vägbelysning förbehåller sig rätten att utan föregående meddelande utföra förändringar i produktens tekniska specifikation.

**Saferoad Vägbelysning AB**

Linnés väg 61 • 191 35 Sollentuna • Sverige

T: +46(0)8 444 55 90

order.vagbelysning@saferoad.se

Org. nummer: 556637-6059

 [saferoadvagbelysning.se](https://saferoadvagbelysning.se)